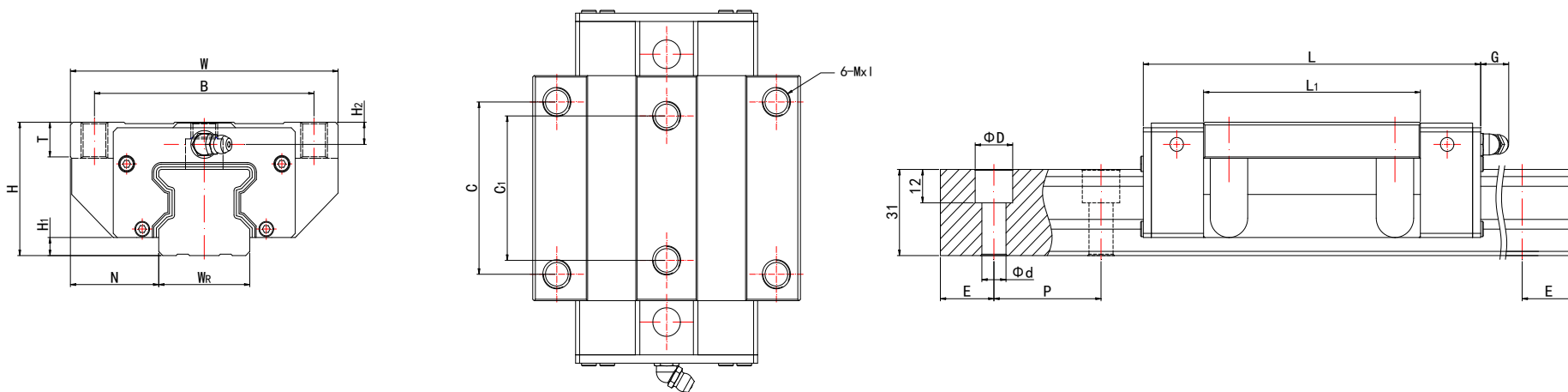


TIWINOK 品牌 22 系列滚柱直线导轨 (俗称 RG) 法兰螺孔型滚柱滑块尺寸表



系列规格	滑块型号代码	组件尺寸 (mm)			滑块尺寸 (mm)								导轨尺寸 (mm)							导轨的固定螺栓尺寸 (mm)	基本动额定负荷 C (kN)	基本静额定负荷 CO (kN)	容许静力矩			重量				
		H	H1	N	W	B	C	C1	L1	L	G	M×	T	H2	WR	HR ₁	HR ₂	D	h				d	P	E	MR kN-m	MP kN-m	MY kN-m	滑块 kg	导轨 kg/m
RG30	22517	42	6.5	31	90	72	52	44	71.5	109.5	12	M10×11	10	6.5	28	28	28.3	14	12	9	40	20	M8x25	38.22	77.42	1.42	1.06	1.06	1.16	4.59
	22537								96	134														48.02	103.88	1.92	1.80	1.80	1.55	
RG35	22513	48	6.5	33	100	82	62	52	81	126	12	M10×13	12	8	34	31	31.3	14	12	9	40	20	M8x25	56.84	109.76	2.32	1.49	1.49	1.75	6.30
	22533								108	153														72.52	147.98	3.18	2.68	2.68	2.33	
RG45	22514	60	9	37.5	120	100	80	60	105	155	12.9	M12×15	14	9	45	38	38.3	20	17	14	52.5	22.5	M12x35	90.16	181.30	5.26	3.79	3.79	3.31	10.15
	22534								140	190														113.68	245.0	7.10	5.90	5.90	4.48	
RG55	22515	70	10	43.5	140	116	95	70	126	180	12.9	M14×18	17	13	53	43.5	43.8	23	20	16	60	30	M14x45	137.20	275.38	8.87	5.64	5.64	5.54	13.5
	22535								180	234														183.26	396.9	12.60	11.03	11.03	7.96	
RG65	22516	90	13	53.5	170	142	110	82	160	223	12.9	M16×23	22	17	63	55	55.3	26	22	18	75	35	M16x50	243.04	487.06	19.93	13.41	13.41	10.03	20.88
	22536								227	290														320.46	696.78	28.46	27.10	27.10	14.61	

注：1. HR₁ 为不加密封带板的高度尺寸，HR₂ 为加密封带板的高度尺寸。