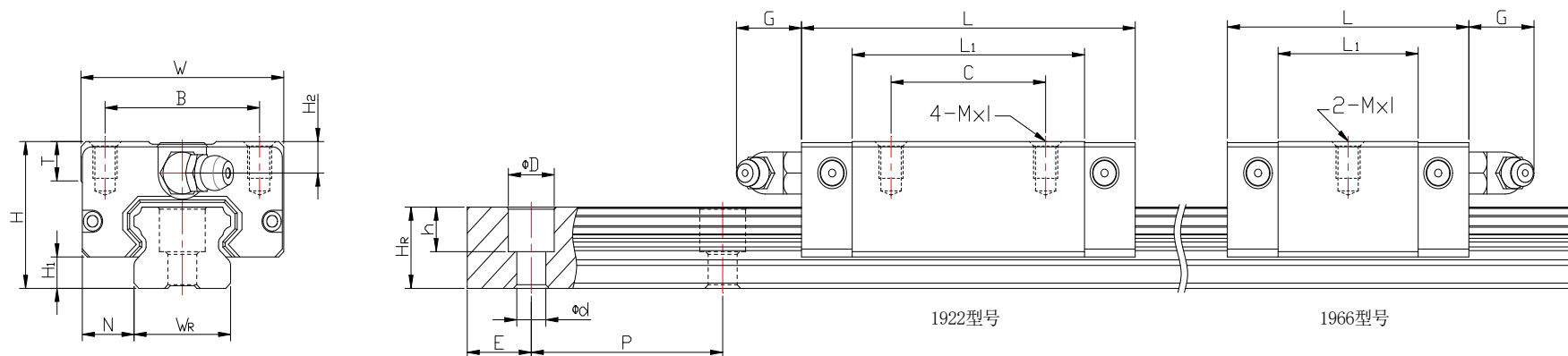


TIWINOK 品牌 19 低组装系列 (俗称 EG 系列) 方形滑块尺寸表



系列规格	滑块型号代码	组件尺寸 (mm)			滑块尺寸 (mm)								导轨尺寸 (mm)					导轨的固定螺栓尺寸	基本动额定负荷	基本静额定负荷	容许静力矩			重量				
		H	H1	N	W	B	C	L1	L	G	M×I	T	H2	WR	HR	D	h	d	P	E	(mm)	C (kN)	CO (kN)	MR kN-m	MP kN-m	MY kN-m	滑块 kg	导轨 kg/m
EG15	19661	24	4.5	9.5	34	26	-	23.1	44.1	5.7	M4×6	6	5.5	15	12.5	6	4.5	3.5	60	20	M3x16	5.35	9.40	0.08	0.04	0.04	0.09	1.25
	19221						26	39.8	60.8													7.83	16.19	0.13	0.10	0.10	0.15	
EG20	19668	28	6	11	42	32	-	29	54	12	M5×7	7.5	6	20	15.5	9.5	8.5	6	60	20	M5x16	7.23	12.74	0.13	0.06	0.06	0.15	2.08
	32						48.1	73.1	10.31													21.13	0.22	0.16	0.16	0.24		
EG25	19662	33	7	12.5	48	35	-	35.5	63.1	12	M6×9	8	8	23	18	11	9	7	60	20	M6x20	11.40	19.50	0.23	0.12	0.12	0.25	2.67
	35						59	86.6	16.27													32.40	0.38	0.32	0.32	0.41		
EG30	19667	42	10	16	60	40	-	41.5	73.5	12	M8×12	9	8	28	23	11	9	7	80	20	M6x25	16.42	28.10	0.40	0.21	0.21	0.45	4.35
	40						70.1	102.1	23.70													47.46	0.68	0.55	0.55	0.76		

备注：部分品种补全中，具体请咨询 TIWINOK 营销服务人员。