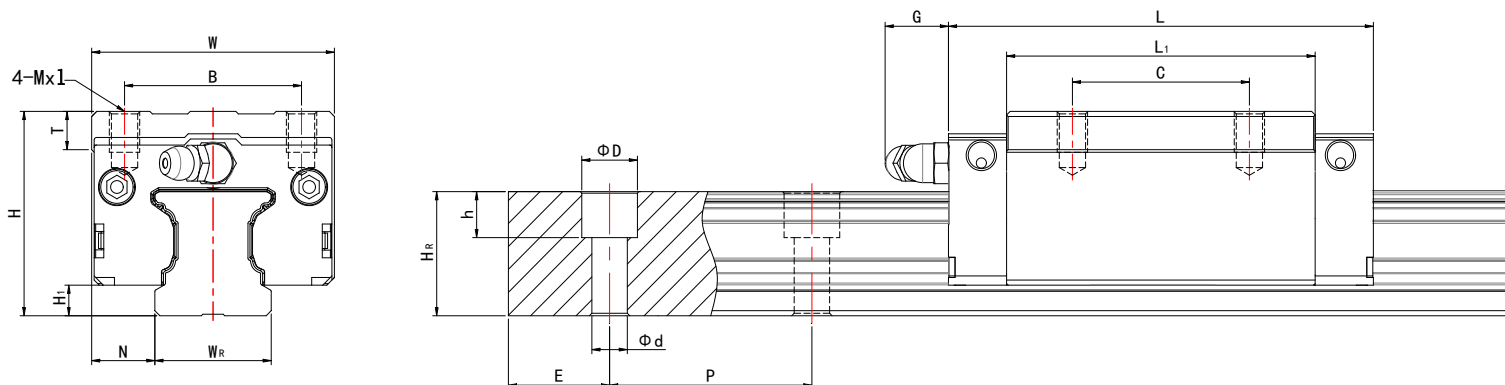


TIWINOK 品牌 12 系列高扭矩直线导轨 (俗称 KG) 高矩 (方形) 滑块尺寸表



系列规格	滑块型号代码	组件尺寸 (mm)			滑块尺寸 (mm)										导轨尺寸 (mm)					基本动额定负荷 C (N)	基本静额定负荷 C0 (N)	
		H	H1	N	W	B	B1	C	L1	L	G	MxL	T	WR	HR <sub>1</sub>	HR <sub>2</sub>	D	h	d			p
KG15	12211	28	4.3	9.5	34	26	4	26	39.2	58.2	5.3	M4x5	6	15	16.2	16.4	7.5	5.3	4.5	60	13800	18020
	53.6								72.6	17600											25530	
KG20	12218	30	4.6	12	44	32	6	36	52.5	74.9	12	M5x6	8	20	20.6	20.8	9.5	8.5	6	60	23700	30510
	50							68.5	90.5	28600											39900	
KG25	12212	40	6.1	12.5	48	35	6.5	35	61	84	12	M6x8	8	23	24.3	24.5	11	9	7	60	34960	43940
	50							78.6	104.6	42180											57460	
KG30	12217	45	7	16	60	40	10	40	69	96.9	12	M8x10	9.5	28	28.4	28.7	14	12.4	9	80	46000	55190
	60							92.3	118.9	58590											78180	
KG35	12213	55	7.6	18	70	50	10	50	79	111.4	12	M8x12	10.2	34	32	32.3	14	12	9	80	61170	79300
	70							105	137.4	77900											112340	
KG45	12214	70	9.7	20.5	86	60	13	60	97.8	137.8	12.9	M10x17	16	45	39.9	40.2	20	17	14	105	97630	133000
	80							132.3	172.3	124430											217200	

注: 1. HR<sub>1</sub> 为不加密封带板的高度尺寸, HR<sub>2</sub> 为加密封带板的高度尺寸。